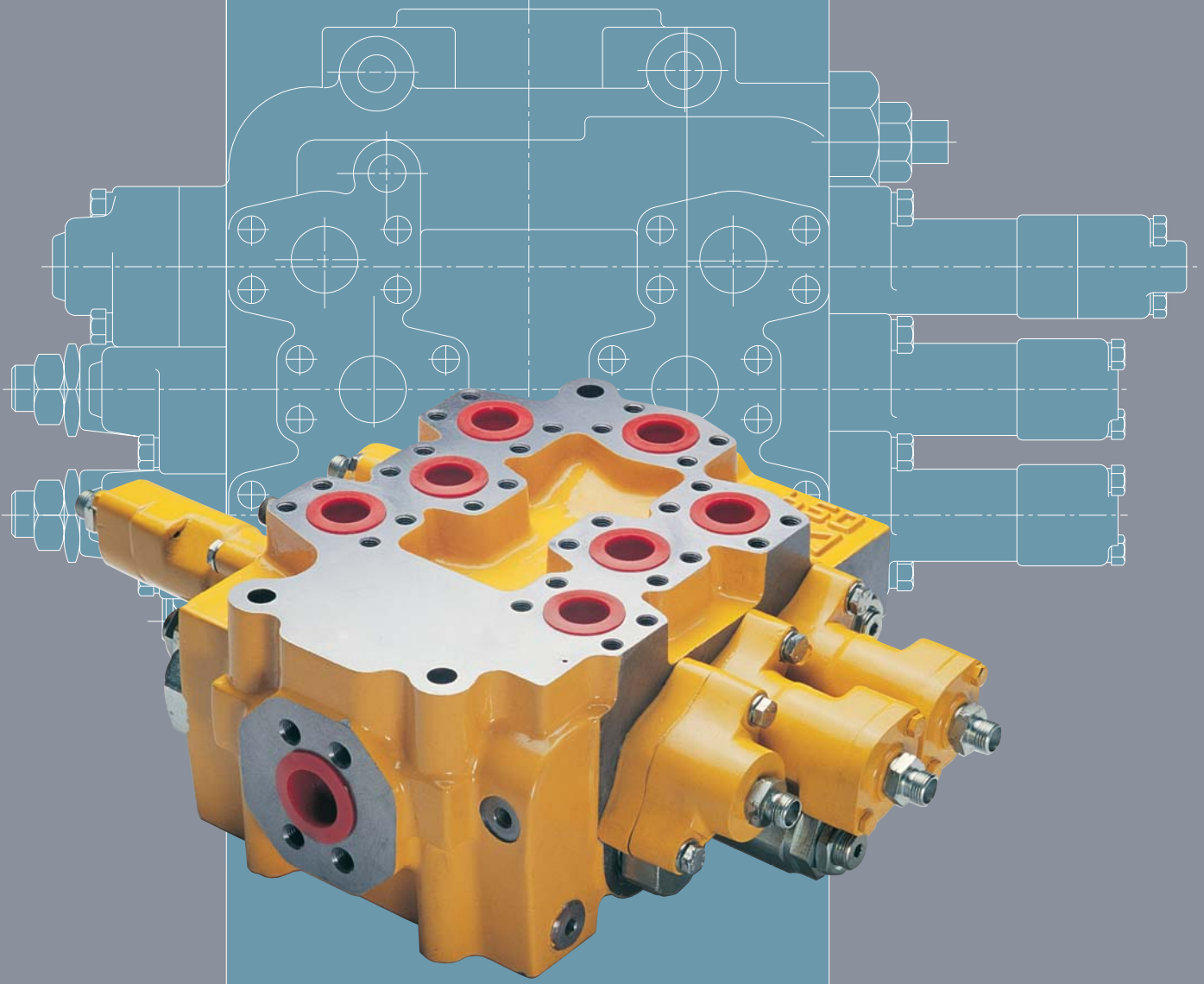


HEMA
ENDÜSTRİ A.Ş.



YÜKLEYECİLER İÇİN MOBİL YÖN KONTROL VALFİ / *MOBILE DIRECTIONAL CONTROL VALVE FOR LOADER*

MV.059

MONOBLOK - AÇIK MERKEZLİ
MONOBLOCK - OPEN CENTRE

HEMA ENDÜSTRİ A.Ş.

Şirket Profili

Hema Endüstri A.Ş. ilk olarak 1973 yılında Hema Hidrolik A.Ş. adı ile Çerkezköy / Tekirdağ organize sanayi bölgesinde kurulmuştur. Kurulduğu ilk yıllarda tarım traktörleri ve endüstriyel hidrolik uygulamaları için, dişli tip hidrolik basınç pompaları ve hidrolik kaldırıncılar üretmiştir. Zaman içerisinde bir çok endüstri alanına hizmet vermeye başlayan şirket 1998 yılında Hema Endüstri A.Ş. ismini almıştır.

Hema Endüstri A.Ş. günümüzde otomotiv sektörünün tüm branşlarına ve iş makinalarına komple hidrolik sistemler, orjinal parçalar ve üniteler üretmenin yanı sıra, tarım traktörleri üretimi de yapmaktadır. Hema Endüstri A.Ş. 2002 yılında; diğer ürünlere ek olarak iş makinaları ve endüstriyel uygulamalar için yüksek basınç ve yüksek debili pompalar ve valfler üretmeye başlamıştır.

Hema Endüstri A.Ş. Tarım traktörleri için; hidrolik dişli yüksek basınç pompaları, mekanik ve elektronik kumandalı hidrolik kaldırıncılar, hidrostatik direksiyon sistemleri, fren ve kumanda valfleri, distribütörler, krank milleri, dişli ve dişli kutuları, transmisyonlar, motor dengeleme kutuları (balanser) otomobiller, ticari araçlar ve hafif ticari araçlar için; hidrolik direksiyon sistemleri, krank milleri, motor zaman dişlileri ve otomobil fren sistemleri üretmektedir.

Savunma sanayii ve havacılık sanayii için, ciddi faaliyetler sürdürmekte olan Hema Endüstri A.Ş. tüm ürünlerini ana sanayilerin montaj bantlarına verilmek üzere üretmektedir.

ISO 9001 AQAP 120 ve ISO/TS 16949 kalite sertifikalarına sahip olan Hema Endüstri A.Ş. komple sistem teslimatçısı olarak, teslim etmekte olduğu tüm sistemlerin tüm sorumluluğunu üstlenmektedir. Müşterileri ile CO-DİZAYNER olarak çalışmakta olan Hema Endüstri A.Ş. araçların geliştirilmesinde müşterilerine teknik katkı sağlamaktadır.

Birbirinden bağımsız 10 farklı üretim birimine sahip olan Hema Endüstri A.Ş. 2003 yılı itibari ile 1500 kişi istihdam etmektedir.

Hema Endüstri A.Ş. üretiminin %70'ini doğrudan veya dolaylı olarak yurt dışına göndermekte olup 20'den fazla ülkeye kaliteli ürün ve uygun fiyatlarla satış yapmaktadır.

Company Profile

Hema Endüstri A.Ş. was founded with the trade name of Hema Hidrolik A.Ş. in 1973, in the Organized Industrial Zone of Çerkezköy / Tekirdağ, located in Northwest Turkey. During the first years of production, hydraulic gears pumps and hydraulic lift covers were produced for agricultural tractors. As the year passed, the company enlarged its product range to serve other industries and changed its name to Hema Endüstri A.Ş. in 1998.

Hema Endüstri A.Ş. currently produces complete hydraulic systems for earth moving, construction, forest mining equipments and all branches of the automotive industry, original parts and components, as well as complete agricultural tractors. In 2002, in addition to other products, Hema Endüstri A.Ş. started manufacturing cast iron hydraulic pumps and valves, withstanding to high pressure and flows for mobile hydraulic applications.

For agricultural tractors, Hema Endüstri A.Ş. produces high-pressure hydraulic gear pumps, mechanically and electronically controlled hydraulic lift covers, hydrostatic steering units, break valves and sectional control valves, distributors, crankshafts, gears and gears boxes, transmissions and engine balancer units.

For passenger cars and commercial-light commercial vehicles, Hema Endüstri A.Ş. produces hydraulic steering systems, crankshafts, gears and break systems.

Having existing investments on defense and aerospace industries. Hema Endüstri A.Ş. produces all units and parts to be delivered directly to the assembly lines of the main industries.

Hema Endüstri A.Ş. was awarded with the quality certificates of ISO 9001, AQAP 120, and ISO/TS 16949. Hema Endüstri A.Ş. is fulfilling all quality requirements of its products as a full system supplier. Hema Endüstri A.Ş. is working as a co-designer with its customers in developing vehicles.

Hema Endüstri A.Ş. recently employs 1500 people working in 10 separate production units running independently.

%70 of Hema Endüstri A.Ş. turnover is exported directly or indirectly to over 20 countries all around the world with competitive price and high quality.

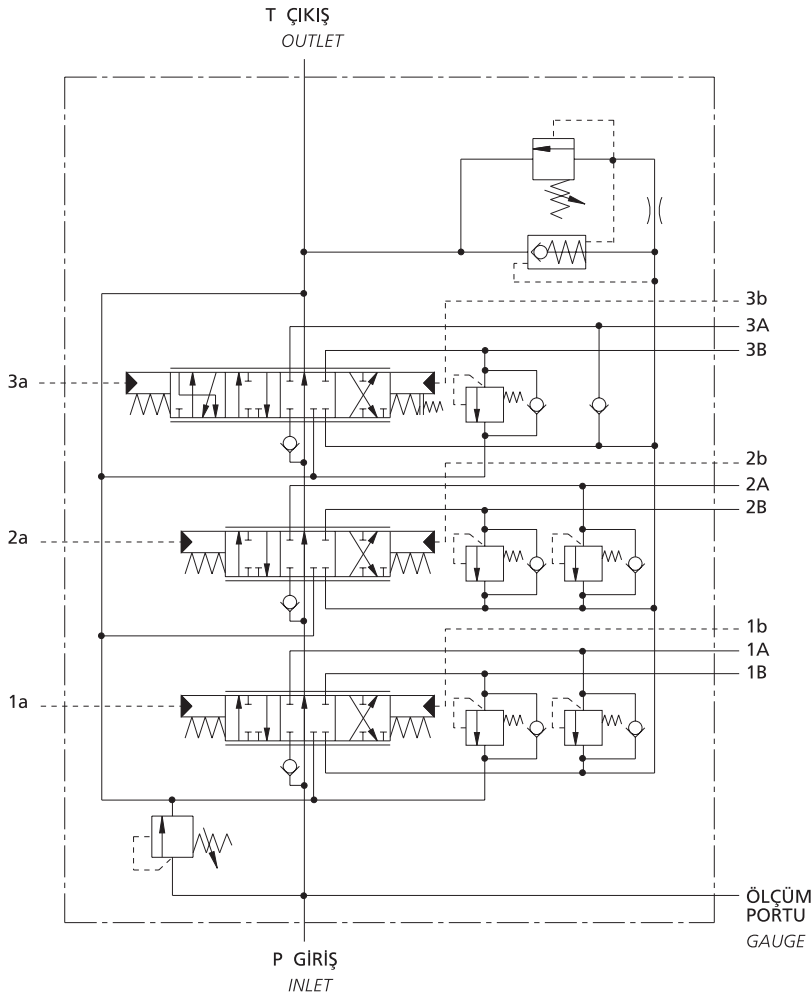
UYGULAMA ALANI / APPLICATION

MV.059 valfleri, 3 sürgülü monoblok yön kontrol valfleridir. Özellikle orta/büyük tekerlekli ve paletli yükleyicilerdeki kepçe, bom ve diğer yardımcı elemanları çalıştırmak için tasarlanmıştır. Bu iş makinelerindeki bir çok standart ve opsiyonel özelliklere uyum sağlayabilir. HPVL pilot kontrol valfleri ile kullanıldıklarında en iyi performans elde edilir.

The MV.059 is a 3-spool monobloc directional valve designed especially for the operation of bucket, boom and auxiliary hydraulics on medium/large wheeled or tracked loaders and incorporates many standard and optional features for these machines. When matched to the HPVL pilot controller best performance can be achieved.

HİDROLİK DEVRE ŞEMASI / CIRCUIT DIAGRAM

Devrede arka basınç valfi de gösterilmiştir.
Shown with optional back pressure valve.



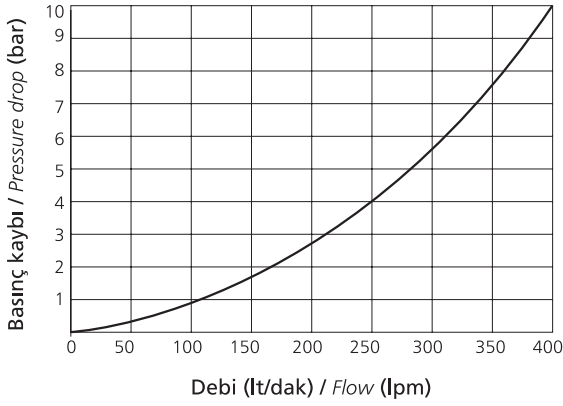
ÖZELLİKLER / FEATURES

- Özel yükleyici valfleri
- Tandem devre - Açık merkezli
- Monoblok
- Farklı sürgü tipleri - float sürgü dahil
- HPVL pilot valflere uyumlu
- Ana emniyet valfli
- Antişok valfleri
- Yüksek performanslı anti-kavitasyon valfleri
- Opsiyonel boşaltma valfi
- Opsiyonel arka basınç valfi
- Specialist loader valve
- Tandem circuit – Open centre
- Monobloc construction
- Range of spools - including "float"
- Compatible with HPVL pilot valves
- Integral main relief valve
- Service port relief valves
- High performance anti-cavitation valves
- Optional unloader valve
- Optional back pressure valve

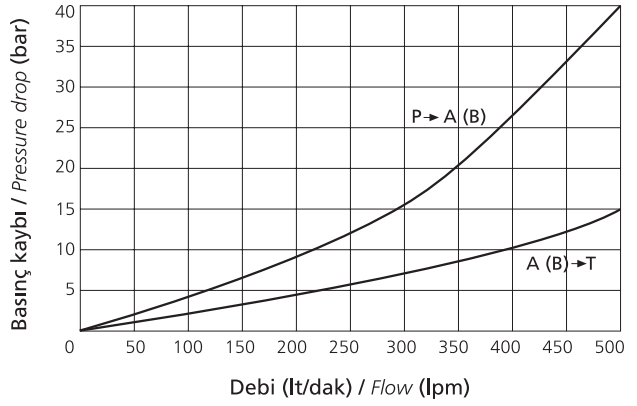
TEKNİK BİLGİLER / TECHNICAL DATA

Nominal debi / Nominal capacity	375 lt/dak / lpm	
Sürgü sayısı / Number of spools	3	
Çalışma basıncı / Operating pressure	Giriş / Inlet (P)	250 bar (max)
	Servis / Service (A) & (B)	300 bar (max)
	Çıkış / Outlet (T)	10 bar (max)
Çalışma sıcaklığı / Operating temperature	-10 °C → +80 °C	
Çevre sıcaklığı / Ambient temperature	-40 °C → +60 °C	
Çalışma viskozitesi / Viscosity for working condition	10 cSt (min) 250 cSt (max)	
Tavsiye edilen viskozitesi / Recommended viscosity	15 cSt ÷ 25 cSt	
Yağ kirliliği / Fluid cleanliness	ISO4406 - 19/15 max	

Sürgüler nötr konumda iken P→T basınç kaybı
Pressure drop P→T spools in neutral



Sürgüler seçili iken P→A(B), A(B)→T basınç kaybı
Pressure drop P→A(B), A(B)→T spools selected



SERVİS PORTU KAÇAK MİKTARI / SERVICE PORT LEAKAGE

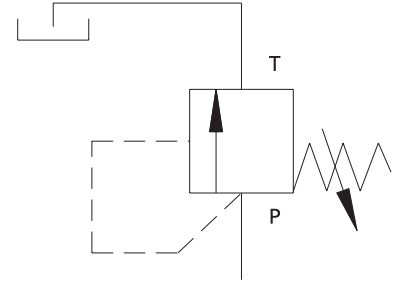
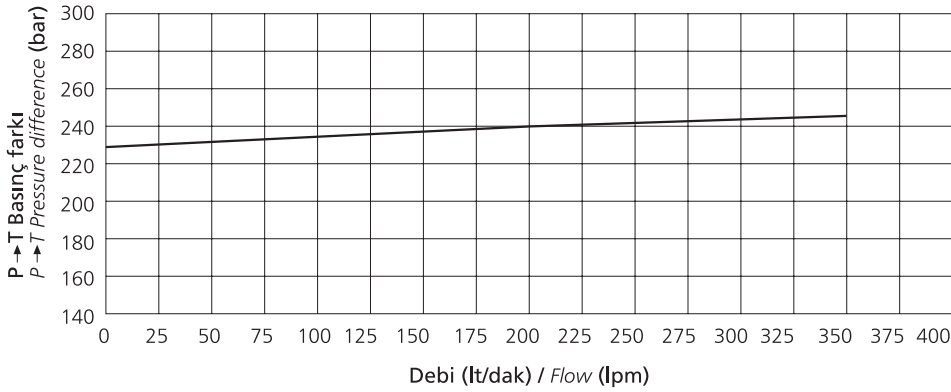
23 cSt yağ ile 100 bar'da sürgüler nötr konumda, A veya B servis portundan T tanka olan maks. kaçak miktarı 50 cc/dak'tır.

Maximum leakage from service ports A or B to T with spools in neutral will not exceed 50 cc/min at 100 bar with fluid viscosity 23 cSt.

ANA EMNİYET VALFİ / MAIN RELIEF VALVE

Pompaları 250 bar'a kadar korur.

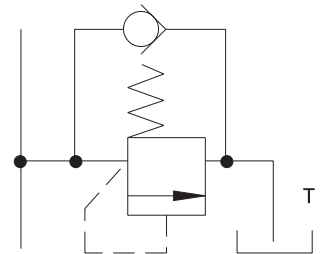
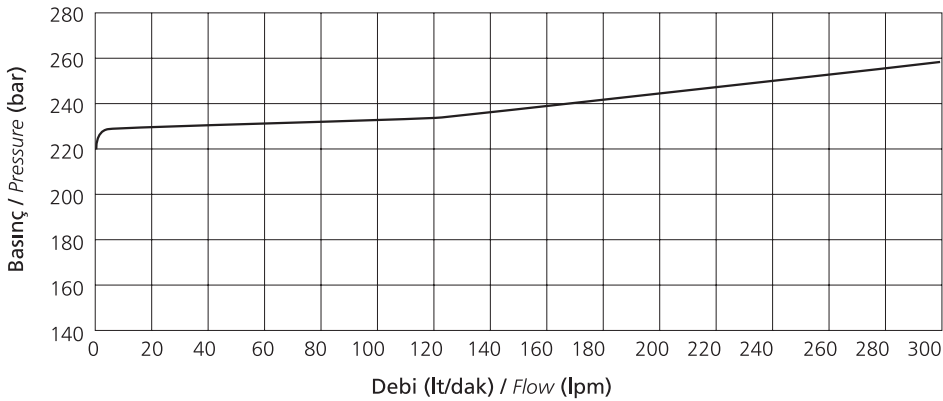
Pump is protected at settings up to 250 bar.



ANTIŞOK VALFLERİ / SERVICE PORT RELIEF VALVES

Antişok valfleri, anti-kavitasyon valfleri ile bütünleşiktir. Servis hatlarını 300 bar'a kadar korur. Opsiyonel olarak kullanılır.

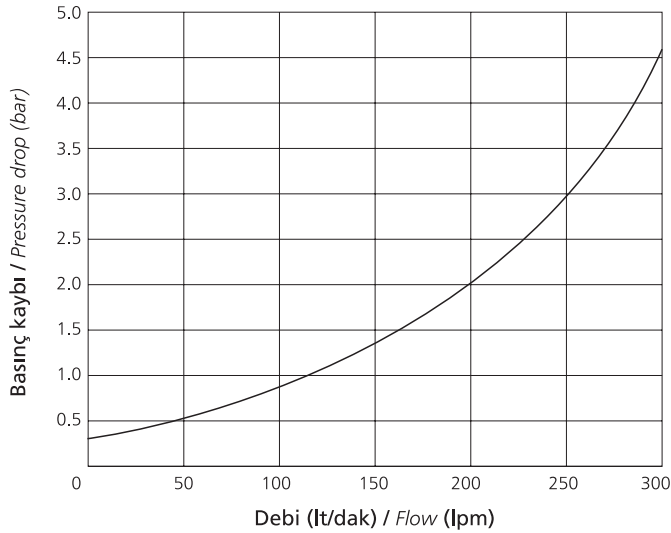
Service port relief valve combined with anti-cavitation valve. Service lines are protected at settings up to 300 bar. Optional on any service port A or B.



Tüm değerler 50 °C de SAE 10 mineral hidrolik yağ (viskozite 23 cSt) kullanılarak, valflerin ortalama performans sonuçlarından elde edilmiştir.

All data is obtained from average performance of regular valves using SAE 10 mineral hydraulic oil at 50 °C (viscosity - 23 cSt)

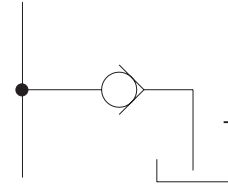
ANTI-KAVİTASYON ÇEK VALFLERİ / ANTI-CAVITATION CHECK VALVES



Servis portlarında tek başına veya antişok valfleri ile tümleşik olarak opsiyoneldir.

Antikavitezyon valflerinin performansı arka basınç valfleri kullanılarak artırılabilir. (syf. 6'ya bakınız.)

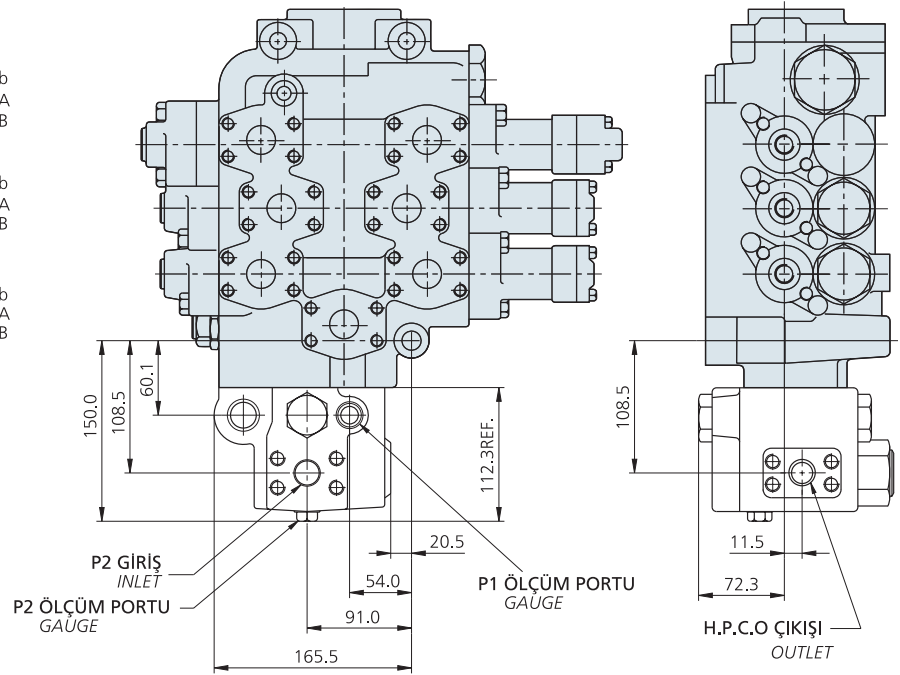
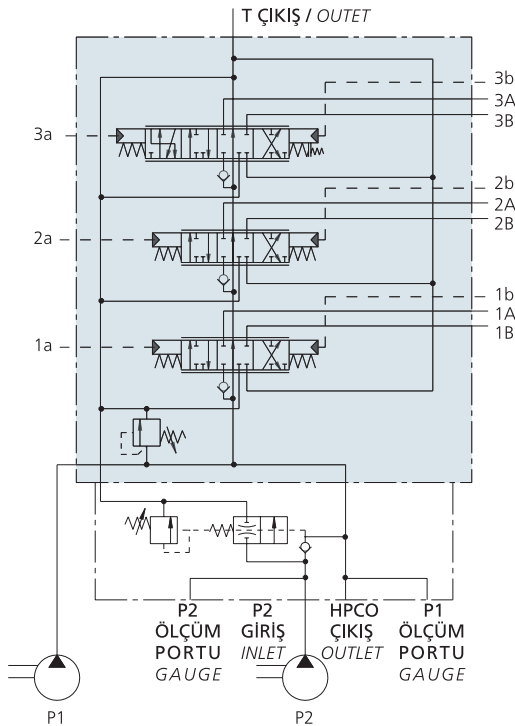
Optional for any service port A or B with or without service port relief valve. Anti-cavitation check valve performance can be enhanced by fitting the optional back pressure valve. (See page 6.)



BOŞALTMA VALFİ / UNLOADER VALVE

MV.059 valfinin girişine boşaltma valfi takılabilir. Böylece birinci pompaya (P1) ilave olarak ikinci pompanın(P2) debisi yükleyicinin hidrolik sisteminde kullanılabilir. Ayarlanan basınç değerine ulaşıldığında ikinci pompanın debisi tanka aktarılır. Bu durumda araç, yüksek basınçta fakat düşük debide çalıştırılabilir.

A bolt-on unloader valve can be mounted at the inlet of the MV.059 so that a second pump (P2) can supplement flow from the first pump (P1) to the main loader hydraulics. At a pre-set pressure the flow from the second pump is switched to tank. The machine can then be run at higher pressure but lower flow.



BOŞALTMA VALFİ
UNLOADER VALVE

P2 pompasının P1 pompasına olan bağlantısı valfin içinden ya da dışından olabilir.

The connection of flows from P2 to P1 may be internal or external to the valves

ARKA BASINÇ VALFİ / BACK PRESSURE VALVE

Opsiyonel arka basınç valfi, anti-kavitasyon valflerinin silindri dolmuş tutmasına yardım etmek için var olan basıncı arttırmada kullanılır.

The optional back pressure valve is used to raise the pressure available to assist the anti-cavitation valves to maintain full cylinders and is factory adjustable.

VALFİN DEVRE TİPİ & SÜRGÜ TİPLERİ / VALVE CIRCUIT & SPOOL TYPES

Tandem devrede giriş portuna en yakın sürgü seçildiği zaman bu sürgü bütün yağ kullanır. MV.059 valfleri aşağıdaki konfigürasyonlara sahiptir.

The tandem circuit allows full flow to the first (nearest to the inlet) spool selected isolating downstream spools. The MV.059 is designed for the following configuration.

1. Sürgü Spool	Yardımcı servis Auxiliary service	Çift etkili / Double acting veya Etkisiz / or Inoperative	(D) (P)
2. Sürgü Spool	Kepçe yükleme / boşaltma Bucket crowd / tip	Çift etkili Double acting	(D)
3. Sürgü Spool	Kaldırma / indirme / float Lift / lower / float	Float sürgü Float spool	(F)

SÜRGÜ UYARIMI / SPOOL ACTUATION

MV.059 valfleri, HPVL hidrolik pilot valfleri ile kumanda edilecek şekilde tasarlanmıştır. Ayrıca SUH pilot uygulama valfleri de mevcuttur. (Sayfa 8'e bakınız.)

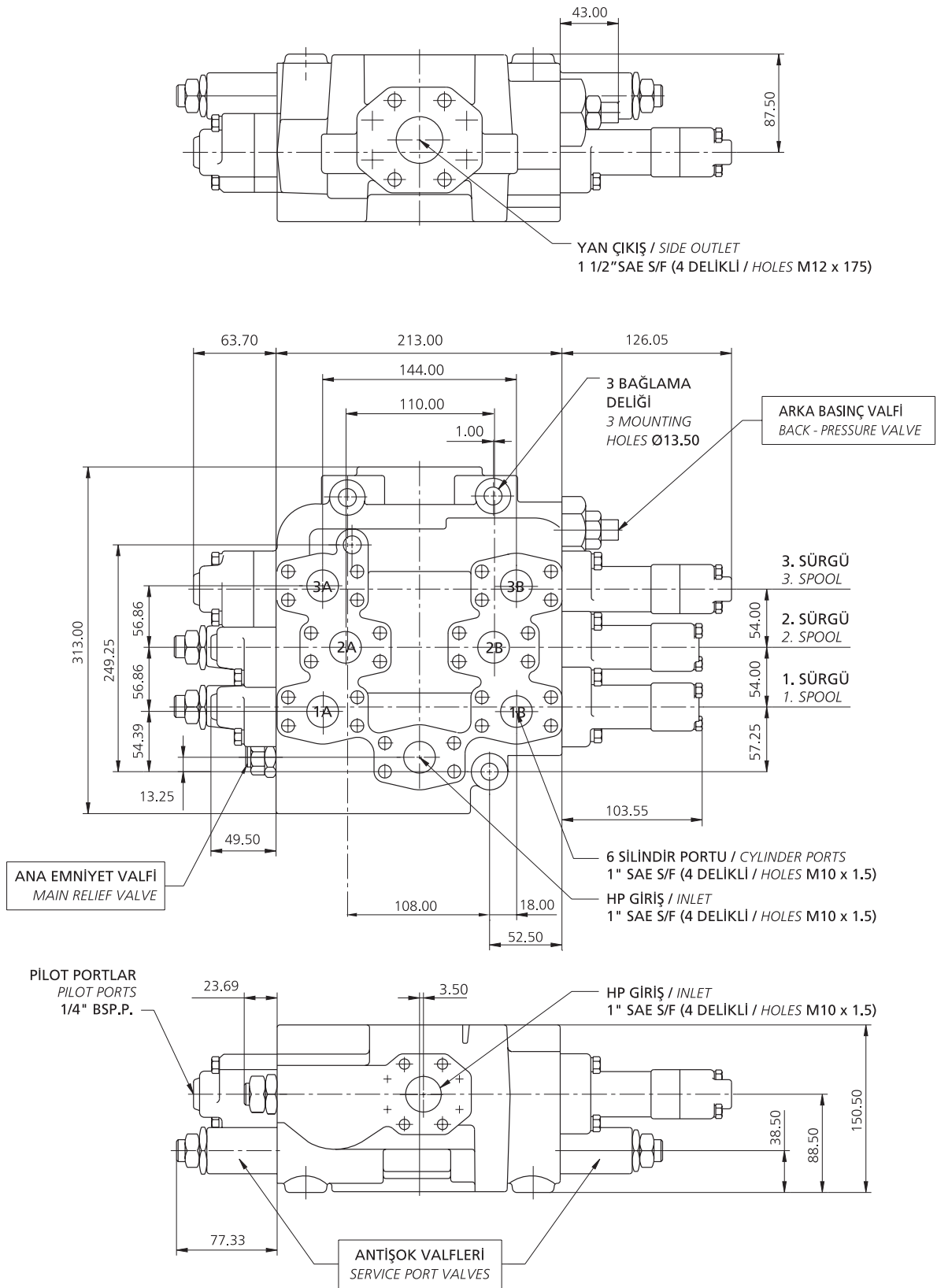
The MV.059 is designed to be driven by the type HPVL low pressure hydraulic pilot valve. Also available is the SUH pilot supply valve. (See page 8.)

PORTLAR / PORTS

Alternatif port ölçüleri için Hema Endüstri A.Ş.'ye başvurunuz.

For alternative types please refer to Hema Endüstri A.S.

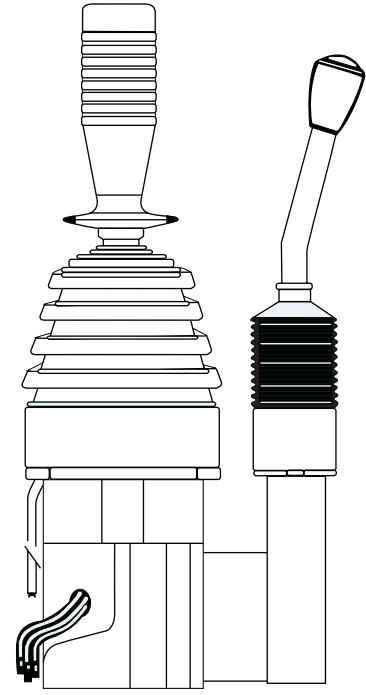
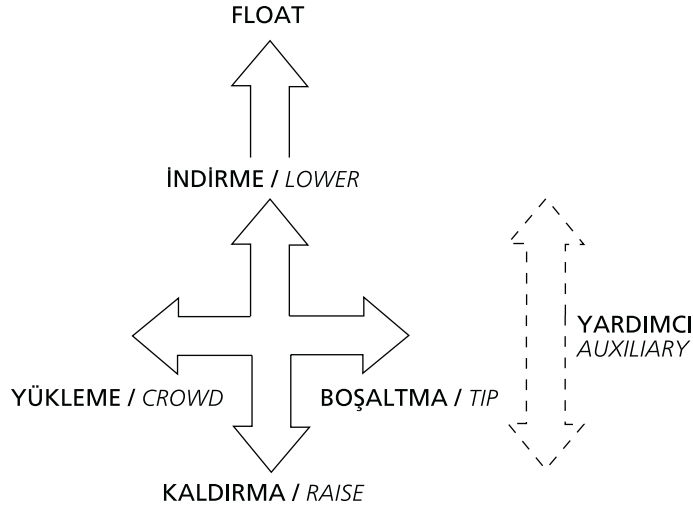
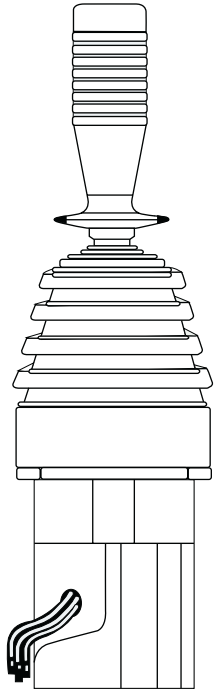
GENEL VALF ÖLÇÜLERİ / INSTALLATION DATA



HPVL PİLOT VALFİ / HPVL PILOT VALVE

Tekerlekli ve paletli yükleyiciler için tasarlanmıştır. MV059 valfleri gibi 2 ve 3 sürgülü yön kontrol valflerini uyardırma kullanılır.

Specifically designed for wheeled and tracked loaders, the HPVL is available to drive 2 or 3 spool directional control valves such as the MV.059.



HPVL pilot valfleri zarif körüklere, tutamaklara ve hafif sağlam bir gövdeye sahiptir. Bağlama delikleri standard 108 mm'lik çap üzerindedir. HPVL valfleri az enerji tüketir.

Opsiyonlar : Mekanik ve elektrikli kilitlemeler, düşük güç tüketimi için dördüncü float konum fonksiyonu, ergonomik tutamak, tutamak üzerinde ilave düğmeler ve bir çok kontrol eğrisi seçeneği.

The very compact, yet robust, HPVL features standard 108mm PCD mounting, stylish gaiters and handles and a light weight housing. The HPVL is a low power consumption, pressure reducing valve.

Options include mechanical or electrical detents, fourth position float function with ramp for the power lower position, ergonomic handle, additional electric switches in the handle and a range of control curves.

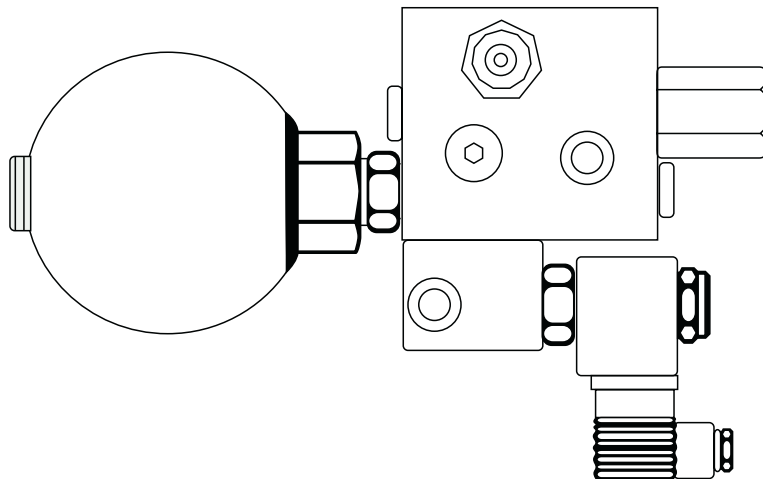
SUH PİLOT UYGULAMA VALFİ / PILOT SUPPLY VALVE-SUH

SUH valfi direk olarak ana hidrolik devreye bağlanır (350 bar'a kadar olan tiplerde) ve HPVL pilot valfe düşük basınçta hidrolik sağlar. (normalde < 50 bar)

Bir akümülatör, kısa süreli anlık güç ihtiyaçlarını gidermek ve ana devrede sorun olduğunda acil güç kaynağı sağlamak için kullanılabilir.

The SUH valve is connected into the main hydraulic circuit (with versions up to 350 bar) and provides low pressure fluid to the pilot valve HPVL (typically < 50 bar).

An accumulator may be fitted to satisfy short-term peak power demands and to provide a source of emergency power should the main circuit fail.





MERKEZ / Head Office

Büyükdere Cad. Üçyol Mevkii No. 53 80670 Maslak İST. / TURKEY
Phone : +90 (0212) 285 22 40 Fax : +90 (0212) 286 44 55

Fabrika / Factory

Organize Sanayi Bölgesi 59501 Çerkezköy / TEKİRDAĞ / TURKEY
Phone : +90 (282) 758 10 40 Fax : +90 (282) 758 10 90



Yurt İçi Yedek Parça ve Servis Şirketi
Domestic Sales and Service Company

İRTİBAT / Contact

Büyükdere Cad. Üçyol Mevkii No. 53 80670 Maslak İST. / TURKEY
Phone : +90 (0212) 285 22 40 Fax : +90 (0212) 286 44 55

MERKEZ / Head Office

Organize Sanayi Bölgesi 59501 Çerkezköy / TEKİRDAĞ / TURKEY
Phone : +90 (282) 758 10 40 Fax : +90 (282) 758 10 68